

Micro-onduleur série MI

MI-500/MI-450/MI-425/MI-400 Fiche technique



Principales caractéristiques

Sécurité et fiabilité

- Garantie de 25 ans
- Plus de 1 000 000 d'heures de tests de fiabilité
- Indice de protection IP67
- Tension CC de sécurité

Installation facile

- Câble Plug-and-Play pour une installation rapide
- Configuration du module PV flexible et individuelle
- Poids léger max. de 1,3 kg pour une installation facile
- Communication CLE sans câbles supplémentaires

Rendement énergétique élevé

- Efficacité maximale : 97,4 %
- Efficacité UE : 97,0 %
- Efficacité MPPT : 99,9 %

Flexibilité et intelligence

- Prend en charge tous les modules PV communs, jusqu'à un maximum de 700 W
- Solutions d'application tout-en-un
- Gestion de niveau de module PV
- Compatibilité avec le réseau



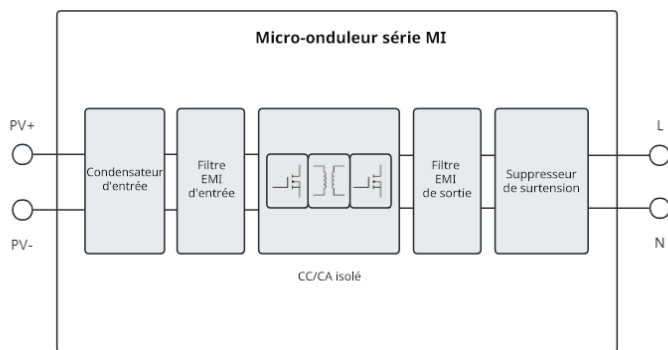
Modèle		MI-500	MI-450	MI-425	MI-400
Paramètres d'entrée					
Compatibilité de module PV	/	54 cellules/108 demi-cellules, 60 cellules/120 demi-cellules, 66 cellules/132 demi-cellules et 72 cellules/144 demi-cellules			
Puissance max. des modules PV compatibles	P_{dcmaxr} W			700	
Tension d'entrée max./min.	U_{dcmin}/U_{dcmaxr} V			16 à 60	
Plage de tension de suivi de la puissance de crête	$U_{mppmin}/U_{mppmaxr}$ V	33 à 55		30 à 55	28 à 55
Tension nominale d'entrée	U_{dcnomr} V			36	
Tension d'entrée de démarrage	$U_{dcstartr}$ V			22	
Courant d'entrée continu max.	I_{dcmaxr} A			16	
Courant de court-circuit d'entrée max.	I_{scmaxr} A			20	
Classe de surtension du port CC	/			II	
Courant de retour du port CC	A			0	
Configuration de matrice PV	/	1 matrice non mise à la terre			
Paramètres de sortie					
Tension nominale	U_{acnomr} V			230	
Plage de tension	U_{acmin}/U_{acmaxr} V			184 à 276	
Puissance nominale de sortie	P_{acnomr} VA	500	450	425	400
Courant nominal de sortie	I_{acnomr} A	2,17	1,96	1,85	1,74
Courant max. de sortie	I_{acmaxr} A	2,28	2,06	1,94	1,83
Nombre max. de micro-onduleurs/circuit de branche 20 A		7	8	8	9
Nombre max. de micro-onduleurs/circuit de branche 25 A		9	10	10	11
Fréquence nominale	f_{nomr} Hz			50/60	
Plage de fréquence étendue	f_{min}/f_{maxr} Hz			45 à 65	
Consommation d'énergie de nuit	mW			0 ^a	
Classe de surtension du port CA				III	
Paramétrage du facteur de puissance	cosphi			> 0,99	
Facteur de puissance (réglable)				0,8 avance 0,8 retard	
Distorsion harmonique totale	THD			< 3 %	
Protection contre les surtensions CA de				TYPE II	
Paramètres d'efficacité					
Efficacité maximale	η_{maxr} %			97,4	
Efficacité UE	η_{EUR} %			97,0	
Efficacité MPPT	η_{MPPTr} %			99,9	
Paramètres mécaniques					
Plage de température ambiante	°C			-40 à 65	
Plage de température de stockage	°C			-40 à 85	
Plage d'humidité relative	%			4 à 100, avec condensation	
Type de connecteur CC				MT-02502-D ^b	
Nombre de connecteurs CC				1 paire	

a. Cette valeur est testée avec M-Relay ou M-Combiner.

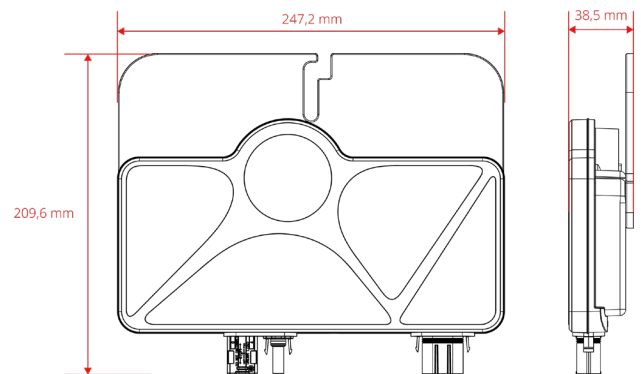
b. Le connecteur CC est compatible avec MC4.

Modèle	MI-500	MI-450	MI-425	MI-400
Type de connecteur CA	MT-02502-A ^c			
Nombre de connecteurs CA	1 paire			
Dimensions (sans support)	mm	248 x 164 x 38,5 (L x H x P)		
Poids (sans support)	kg	1,3		
Refroidissement	Convection naturelle			
Homologué pour des emplacements humides	Oui			
Degré de pollution	III			
Topologie	Isolé			
Classe de protection du boîtier	Double isolation de classe II			
Indice de protection	Extérieur - IP67			
Altitude	m	3 000		
Niveau sonore	dB	< 25		
Caractéristiques				
Communication	CLE			
Voyant	1 LED			
Conformité				
Sécurité	EN IEC 62109-1/-2			
CEM	EN IEC 61000-6-1/-2/-3/-4, EN 62920			
Conformité réseau	VDE 0124, VDE 4105, UTE 0126, EN 50549, EN 50530			

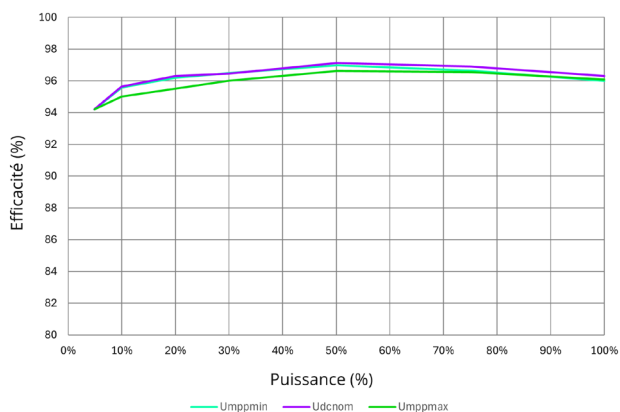
Topologie électrique dumicro-onduleur série MI



Dimensions en mm du micro-onduleur série MI



Courbe d'efficacité du micro-onduleur série MI



c. Le connecteur CA doit être utilisé avec des câbles MW.

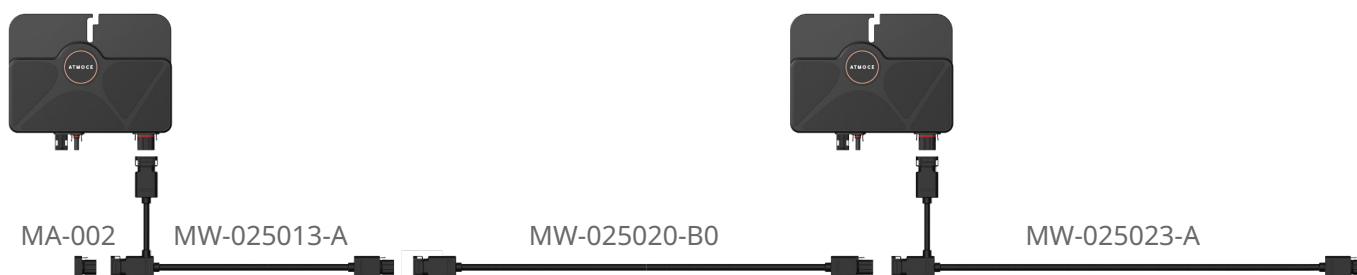
M-Combiner



Le combinateur M-Combiner est un dispositif de gestion de l'énergie qui intègre une passerelle, un relais d'interface réseau, des capteurs de courant et des disjoncteurs, qui interagit avec les micro-onduleurs, les batteries et les charges et qui permet la connexion réseau.

- MC100L : Le combinateur M-Combiner Lite monophasé prend en charge une branche PV allant jusqu'à 5 kW.
- MC100 : Le combinateur M-Combiner monophasé prend en charge deux branches PV allant jusqu'à 10 kW.
- MC100-T : Le combinateur M-Combiner triphasé prend en charge deux branches PV allant jusqu'à 30 kW.

M-Cables



Modèle	Description	Fonction
MA-002	Capuchons d'étanchéité de câble CA	Pour couvrir un connecteur non utilisé de câbles CA
MW-025013-A	Câble CA à trois broches Longueur : 1,3 m Taille du conducteur en cuivre : 2,5 mm ²	Installation de modules PV en format portrait
MW-025020-B0	Câble CA à deux broches Longueur : 2 m Taille du conducteur en cuivre : 2,5 mm ²	Câble de rallonge CA
MW-025023-A	Câble CA à trois broches Longueur : 2,3 m Taille du conducteur en cuivre : 2,5 mm ²	Installation de modules PV en format paysage