

Robin Max

Coffret H

MONOPHASÉ

Étape 1 Installer et câbler le coffret

- + Monter le coffret au mur
- + Brancher l'alimentation du coffret
- + Brancher **Robin** Core (MG3) à internet

Manuel d'installation



ml150.pro/installation/RobinMax

Étape 2 Brancher les équipements pilotables pour bénéficier de la cagnotte

Piloter mon chauffe-eau
électrique ou thermodynamique



ml150.pro/installation/CE

Piloter ma PAC air/eau
SGready



ml150.pro/installation/PAC

Piloter ma borne de recharge
de véhicule électrique
mylight150



ml150.pro/installation/BDR

Étape 3 Positionner les pinces de mesure de consommation et de production

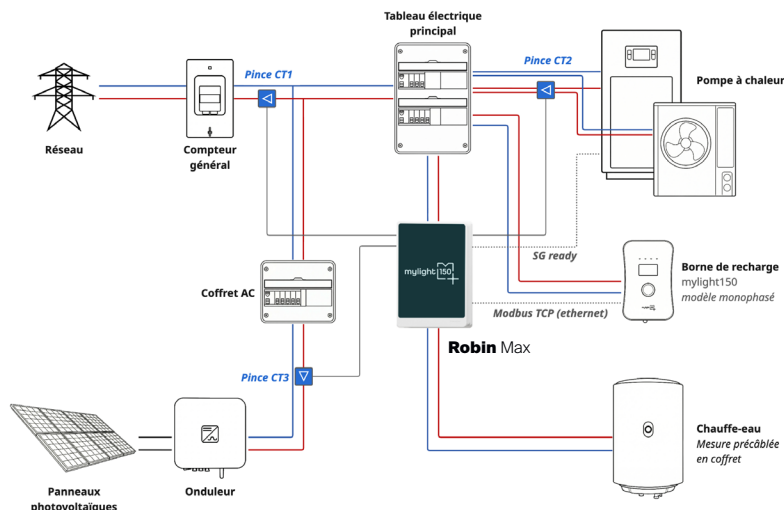
⚠ Remarque :

- + Respecter le sens des flèches tel qu'indiqué sur le schéma.
- + Vérifier que les pinces sont bien fermées.
- + Vérifier le branchement des connecteurs.

Plus d'infos :



ml150.pro/aide/pinces



Étape 4 Déclarer l'installation

- + Mettre le coffret sous tension
- + Suivre les étapes sur l'application



pro.mylight150.com

Étape 5 Vérifier la souscription du client

- + Le client reçoit un email confirmant l'installation du matériel.
- + Si la souscription à l'une de nos offres d'énergie n'a pas encore été réalisée, il sera invité à la finaliser directement via ce même email.
- + Une fois le contrat d'électricité mylight150 souscrit, le client pourra télécharger l'application mylight150 et accéder à son espace client.