


Schéma électrique de l'installation

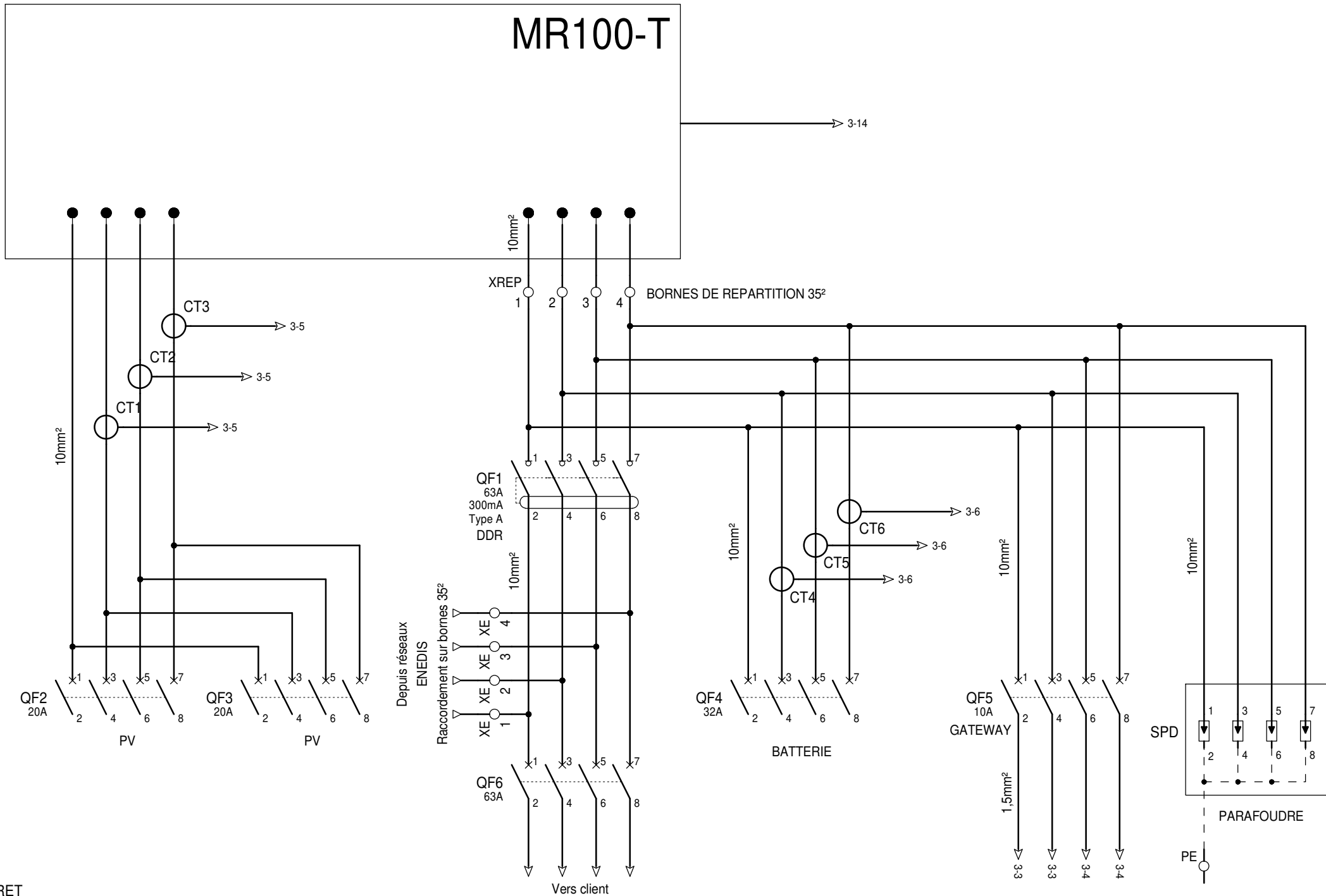
INDICE	MODIFICATION	DATE	DESSINE	VERIFIE	APPROUVE
I	MISE A JOUR	05/01/2026	LS	JDA	
H	MISE A JOUR	16/12/2025	LS	JDA	
G	MISE A JOUR	03/12/2025	LS	JDA	
F	MISE A JOUR	21/11/2025	LS	JDA	
E	MISE A JOUR	15/10/2025	LS	JDA	
D	MISE A JOUR	07/10/2025	LS	JDA	
C	MISE A JOUR	04/09/2025	LS	JDA	
B	MISE A JOUR	30/07/2025	LS	JDA	
A	MISE A JOUR	22/07/2025	LS	JDA	
0	Création dossier	11/12/2024	LS	JDA	

Société Aquitaine de Tableaux Electriques 380 Route de la gare ZI de Basta 40990 ST VINCENT DE PAUL Tél. 05 58 58 20 00	DESSINE: LS
	VERIFIE: JDA
	DATE DE CREATION: 11/12/2024
	AFFAIRE N°:

ATMOCE
COFFRET TRI 21,6kVA
MC100-T - NFC15-100



MR100-T



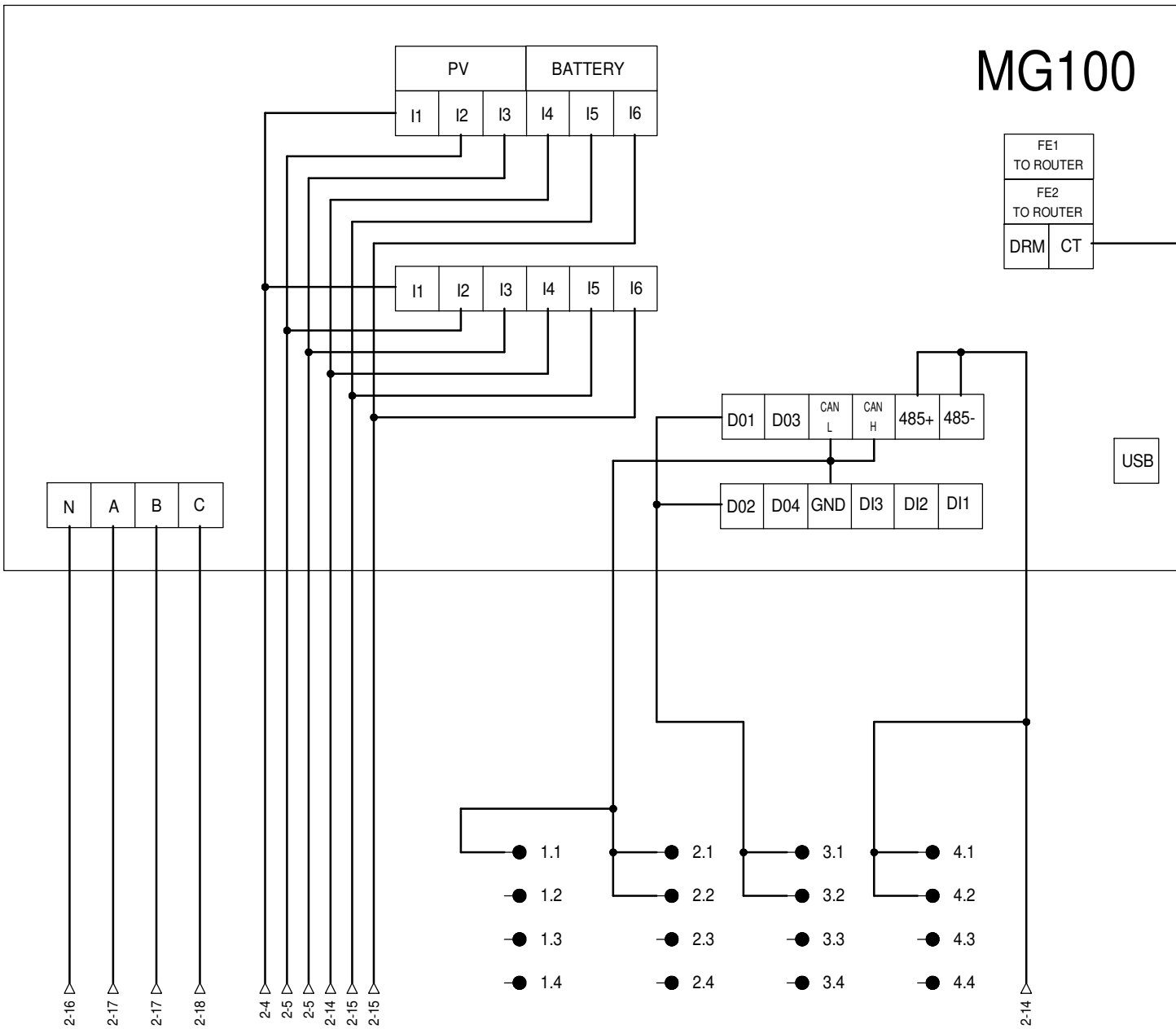
COFFRET



DESSINE :	LS	I	05/01/2026	MISE A JOUR	LS
VERIFIE :	JDA	G	03/12/2025	MISE A JOUR	LS
DATE DE CREATION :	11/12/2024	F	21/11/2025	MISE A JOUR	LS
		D	08/10/2025	MISE A JOUR	LS
INDICE	DATE	MODIFICATION			DES.

Société Aquitaine de Tableaux Electriques
Plan :

Schéma électrique de l'installation
Coffret partie AC



PE			COM			
PV			1.1	2.1	3.1	4.1
BATTERY	GRID	SPD	1.2	2.2	3.2	4.2
			1.3	2.3	3.3	4.3
			1.4	2.4	3.4	4.4

- BATTERY CAN GND — 1.3
- HEATPUMP CONTROL GND — 1.4
- BATTERY CAN-H — 2.3
- BATTERY CAN-L — 2.4
- HEATPUMP CONTROL D02 — 3.3
- HEATPUMP CONTROL D01 — 3.4
- WIND POWER 485+ — 4.3
- WIND POWER 485- — 4.4

COFFRET

	DESSINE :	LS	I	05/01/2026	MISE A JOUR	LS	Société Aquitaine de Tableaux Electriques Plan :	Schéma électrique de l'installation Coffret partie AC	FOLIO 3
	VERIFIE :	JDA	G	03/12/2025	MISE A JOUR	LS			
	DATE DE CREATION :	11/12/2024	F	21/11/2025	MISE A JOUR	LS			
	INDICE	DATE	D	08/10/2025	MISE A JOUR	LS			
				MODIFICATION		DES.			Logiciel SEE v. 4.8